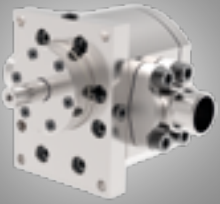


增压齿轮泵



中低粘度齿轮泵



增压/挤塑用齿轮泵



食品工业齿轮泵

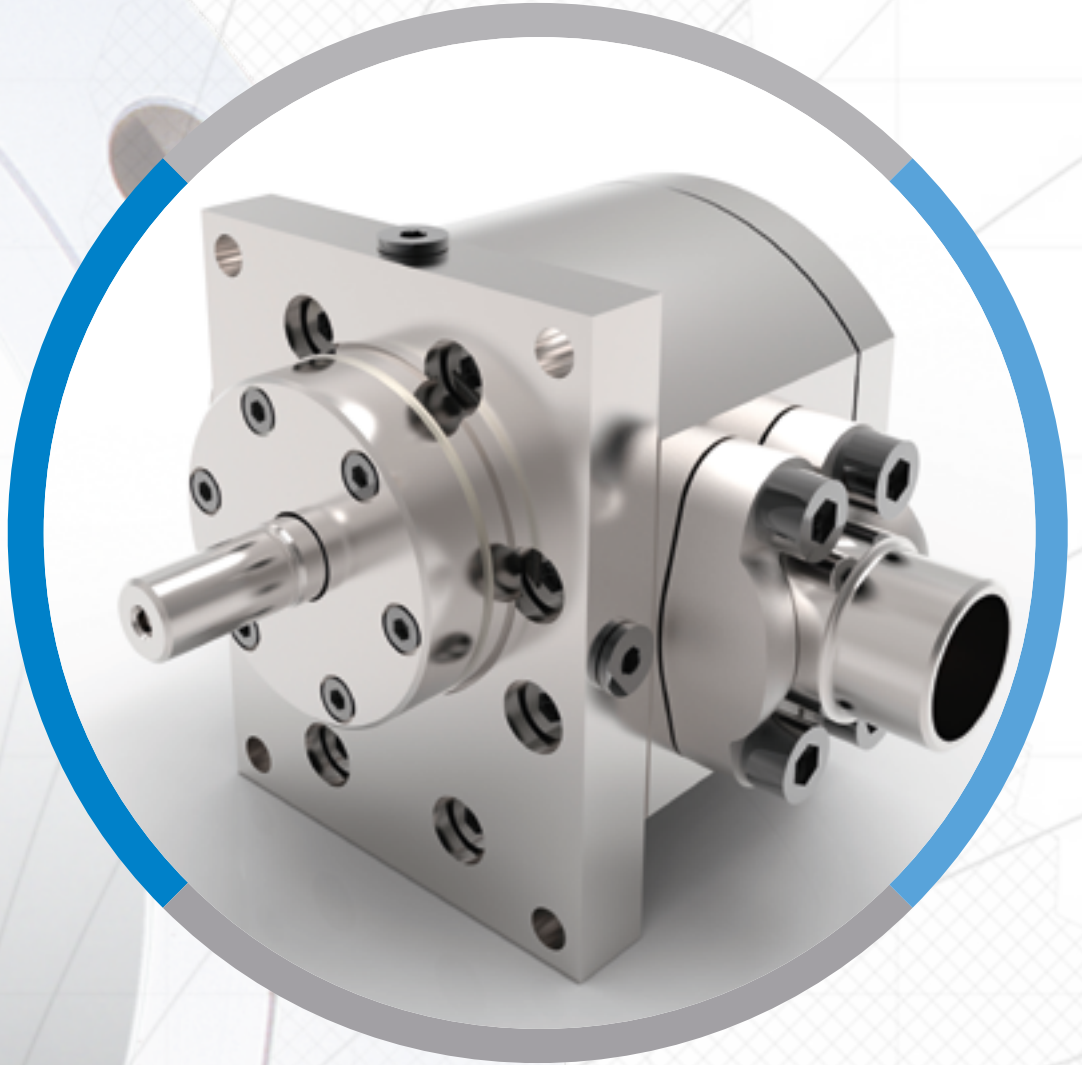


高粘度抽吸齿轮泵



# CHEM

## 化工工业用高精度齿轮泵



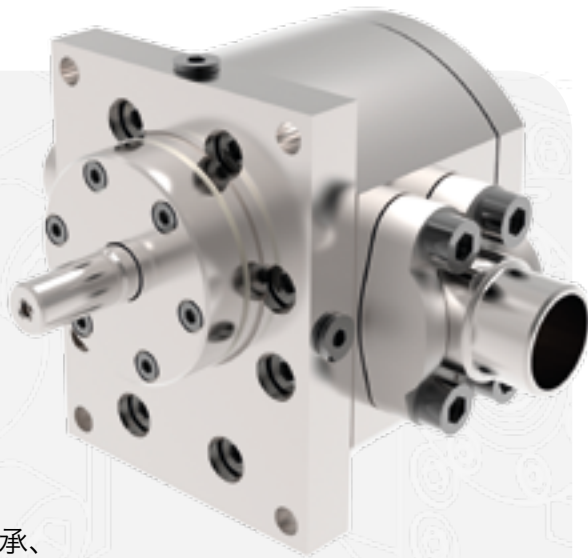
**WITE**  <sup>®</sup>  
PUMPS & TECHNOLOGY

# 中低粘度齿轮泵

CHEM齿轮泵用于输送和计量中低粘度的物料。适用于传统的化工、制药工业以及聚合物单体、低聚物和预聚物的输送和计量。

基于我们数十年在结构设计和选材优化上的经验，使得 CHEM 齿轮泵几乎能适用于各种生产工艺要求，即使在真空、高压工况下也具有高可靠性和高计量精度。广泛应用于化工、化妆品、食品、石化和聚合工业。

CHEM齿轮泵同样适用于食品工业，例如：输送黄油，人造黄油，植物油等。泵体有带加热夹套或不加热夹套两种形式。威特在轴承、齿轮和轴封的模块化标准部件向用户提供了全方位的解决方案。



## 技术特性

<b>壳体:</b>	不锈钢，碳钢，铝合金，钛合金，哈氏合金、陶瓷
<b>齿轮:</b>	1.4112以及其它工业陶瓷和金属，如1.4571、双相不锈钢、双相钛，哈氏合金等等，及表面涂层的材料，齿形为直齿。
<b>滑动轴承:</b>	碳石墨、银镍合金、碳化硅、氧化锆、工具钢、铜铝合金、特种材料及带涂层的轴承。
<b>轴封:</b>	单端面机械密封(ED)， 带冲洗的单端面机械密封（AD）， 带冲洗的双端面机械密封（DD）， 磁耦合，填料密封，螺旋密封及组合密封。
<b>加热系统:</b>	蒸汽，热水，导热油，电加热。

## 操作参数

<b>粘度:</b>	0.0005 -1,000Pas
<b>温度:</b>	标准产品 $\leq 300^{\circ}\text{C}$ (580 °F)，特殊设计产品可以达到更高的温度
<b>进口压力:</b>	真空 - 15bar (218psig)，磁耦合驱动泵可更高
<b>压差:</b>	$\leq 120\text{bar}$ (1.740 psig)

以上数值为最大允许值，在一些特定情况下可能达不到。

# 轴封

## 泵规格

从22/6 - 280/280 (1,28 - 12,000 cm<sup>3</sup>/rev)

所有型号的泵都可以加宽齿宽，如：140/210 (2,223cm<sup>3</sup>/rev)

## 应用实例

**有机和无机化工:** 乙醇、添加剂、基体、酯化物、甘油、树脂、硬化剂、异氰酸酯、单体、油、苯酚、酸、生物柴油、沥青、柏油、焦油、热熔粘接剂、胶水、石蜡等

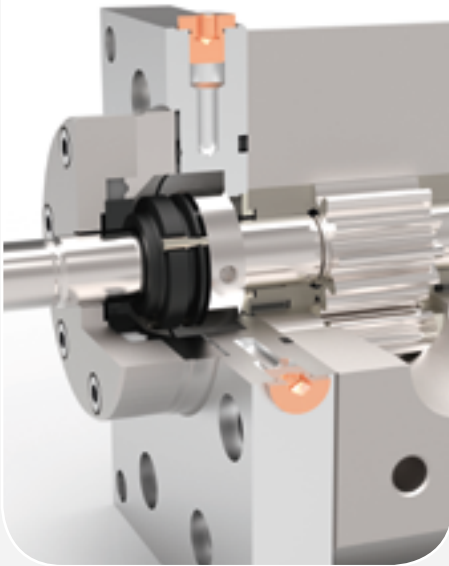
**聚合物:** 醋酸纤维、尼龙66、预聚物等

**食品工业:** 植物油、黄油、人造黄油、调味品、巧克力、软糖、甘草、口香糖、维生素、糖浆、胶质等

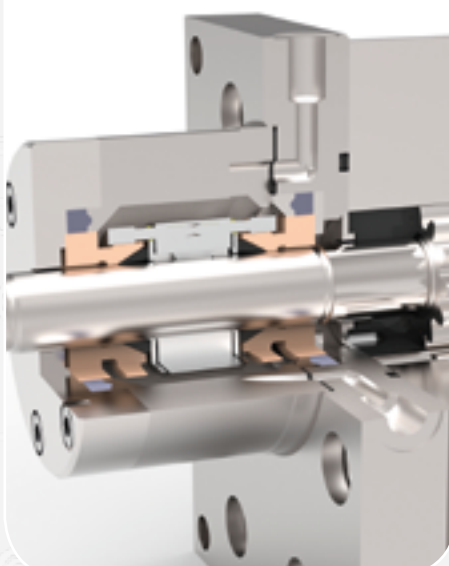
**制药和化妆品:** 氨基酸、润肤霜、洗发香波、维生素等

## 机械密封

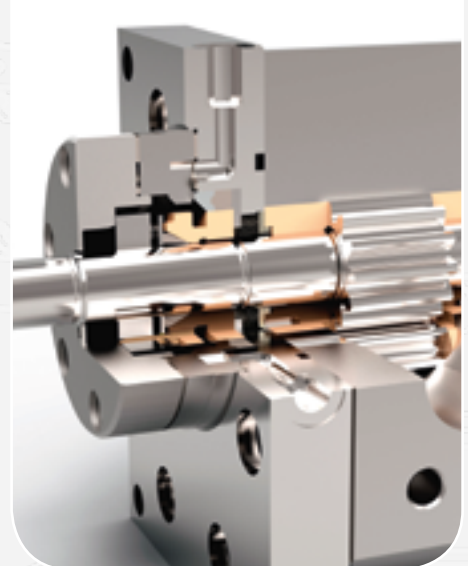
### 单端面机械密封 (ED)



### 带冲洗的双端面机械密封 (DD)



### 带冲洗液的单端面机械密封 (AD)



**进口压力:**  
≤ 15 bar (绝压) (218psig)

**物料粘度:**  
0.5 - 50,000 mPas (cP)

**工作温度:**  
≤ 300°C (580 °F)

**进口压力:**  
真空 - 15 bar (绝压) (218psig)

**物料粘度:**  
0.5 - 1,000,000 mPas (cP)

**工作温度:**  
≤ 300°C (580 °F)

**进口压力:**  
真空 - 1bar (绝压)

**物料粘度:**  
0.5-100,000 mPas (cP)

**工作温度:**  
≤ 200°C (392 °F)

# 磁耦合齿轮泵

在结构原理上类似于CHEM泵，但轴封为同步的磁耦合联轴器，100% 无泄漏。该泵操作特性平滑，泵的转速始终等同于电机的输入转速。



磁耦合齿轮泵即使在高温高压下也能输送有毒、易燃介质。特殊结构设计的泵入口压力可高达500 bar (7252psig)

磁耦合的屏蔽套可采用双层结构，夹层中接入加热介质。还可在工艺要求非常严格的条件下配置泄漏监测系统。就是屏蔽套内充满了惰性气体。如果气体向内或向外泄漏，说明其中的一层腔已损坏，压力传感器将触发报警。由于另外一层腔仍完好无损，就消除了危险介质泄漏到外界环境中的可能性。

威特非常特殊的设计是磁耦合联轴器内转子配有独立轴承，这确保泵驱动轴上只承受扭矩。由于内转子的重量由独立轴承支撑，泵内的轴承就不受力。

威特的内转子独立轴承的另外一个优点是防止内转子接触并损坏屏蔽套。而其它公司的磁耦合齿轮泵，内转子在泵轴承磨损后是有可能接触到并磨损屏蔽套的。我们的这种独立轴承结构确保了内转子不接触屏蔽套，提供了更安全的保证。



## 操作参数

物料粘度:	0.5 - 30,000 mPas(cP)
工作温度:	≤ 350°C (662 ° F)
进口压力:	真空 - 500 bar (7252 psig)
压差:	≤ 120bar (1740 psig)

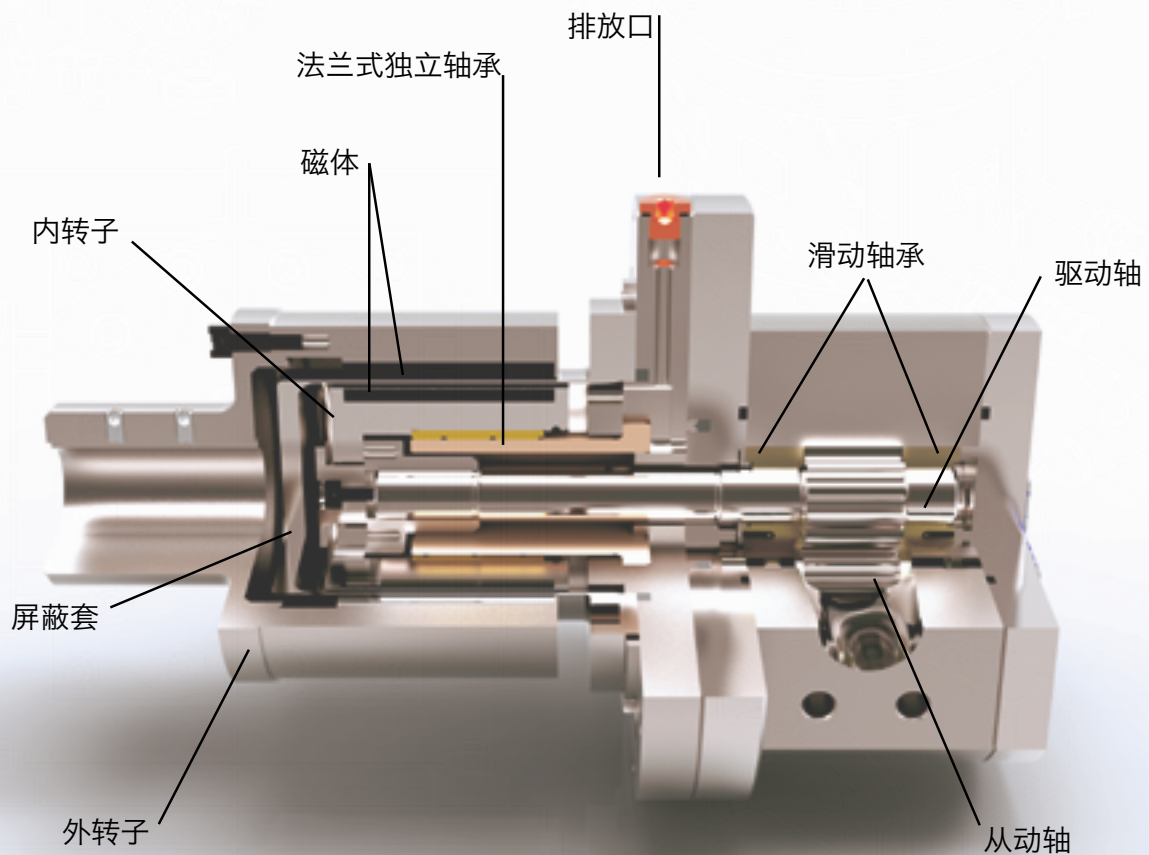
## 泵规格

从22/6 - 180/180 (1.28 - 3200cm/rev)

以上数值为最大允许值，在一些特定情况下可能达不到

## 技术特性

泵体:	不锈钢、钽合金、钛合金、哈氏合金、陶瓷
齿轮:	1.4112以及其它工业陶瓷和金属，如1.4571、双相不锈钢、双相钛、哈氏合金等，以及带涂层的齿轮，齿形为直齿
滑动轴承:	碳石墨、银镍合金、碳化硅、氧化锆、工具钢、铜铝合金、特种材料以及带涂层的轴承
加热介质:	热水、导热油



# 计量系统/特殊齿轮泵

## 计量系统

WITTE齿轮泵计量系统（WDS），可以精确计量中低黏度介质的体积流量，即使是在高温高压下。两台由PLC精确控制的泵串联使用，一台计量，另一台增压。根据输送物料的特性，计量精度可高于0.1%。。



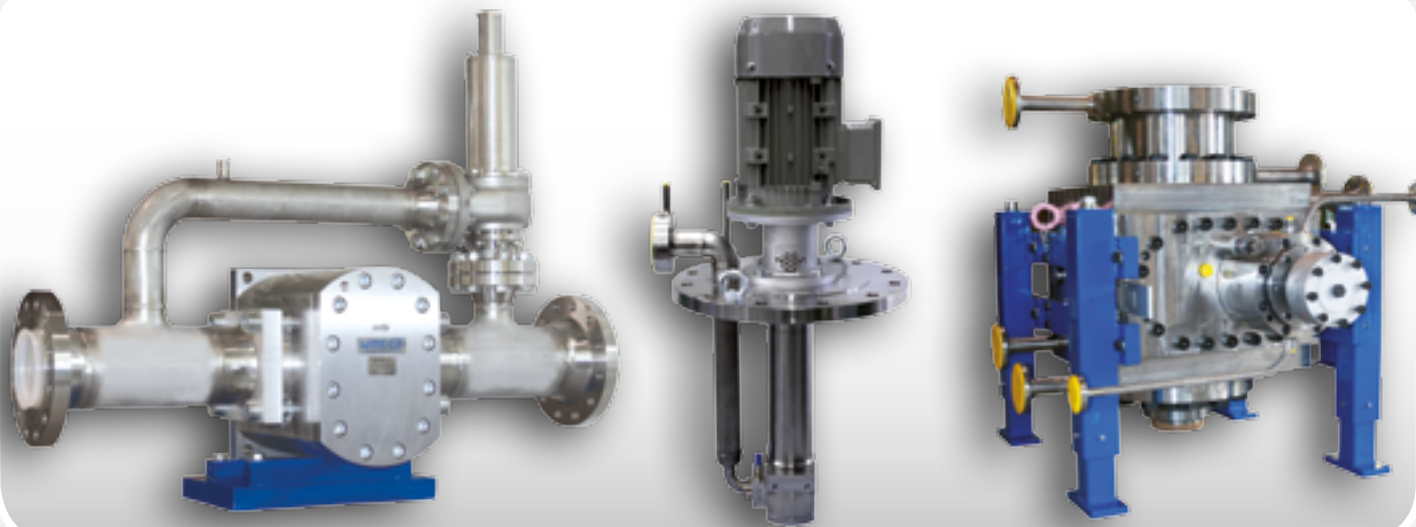
## 特殊齿轮泵

我们不仅提供标准系列的齿轮泵，还提供一系列特殊材料的齿轮泵，如：陶瓷材质的泵、钽合金泵、钛合金泵、潜液泵等。

这些大多是根据客户的特殊工艺要求而设计制造的。例如，我们提供过用在550°C的温度下、高腐蚀物料的输送，完全由陶瓷材料制成的齿轮泵。



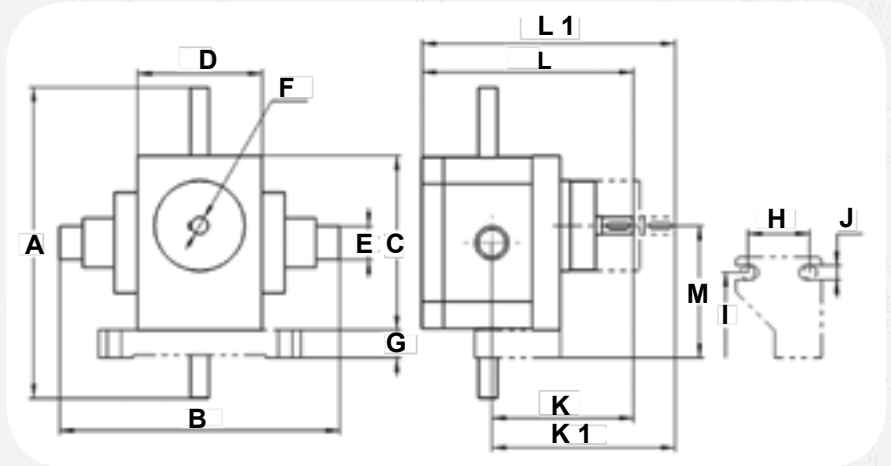
## 特殊齿轮泵图片



# 尺寸/额定排量/流量

## 泵规格

规格	额定排量 (毫升/转)	流量 (升/小时)
1/1 (22/6)	1,28	20 - 200
1/2 (22/13)	2,78	40 - 400
1 (22/22)	4,7	70 - 700
2 (28/28)	10,2	140 - 1400
3 (36/36)	25,6	280 - 2800
4 (45/45)	46,3	410 - 4100
5 (56/56)	92,6	650 - 6500
6 (70/70)	176	990 - 9900
7 (90/90)	371	1600 - 16200
8 (110/110)	716	2500 - 25300
9 (140/140)	1.342	3800 - 37800
10 (180/180)	3.200	6900 - 69100
11 (224/224)	6.100	11000 - 106000
12 (280/280)	12.000	17000 - 170000



取决于物料特性和操作条件

## CHEM 齿轮泵外形尺寸

规格	A	B	C	D	E Ø	F Ø	G	H	I	J	K	K1	L	L1	M	重量
1/1 (22/6)	200	116	112	80	20/15	11	18	40	110	9	83	110	120	147	85	6 Kg
1/2 (22/13)	200	116	112	80	20/15	11	18	40	110	9	86.5	113.5	127	154	85	6 Kg
1 (22/22)	200	180	112	80	21.3	11	18	40	110	9	91	118	136	163	85	6 Kg
2 (28/28)	235	208	138	108	33.7	16	22	40	130	11	109	138	160	189	105	15 Kg
3 (36/36)	250	214	152	114	48.3	19	16	60	140	12	124	157	188	221	110	20 Kg
4 (45/45)	234	244	176	134	60.3	24	25	75	170	14	148	186	226	265	135.5	26 Kg
5 (56/56)	360	264	210	168	60.3	32	27	100	220	20	195.5	239.5	289.5	333.5	160	50 Kg
6 (70/70)	350	346	258	208	76.1	38	27	115	250	22	225.5	275.5	338.5	388.5	191	125 Kg
7 (90/90)	498	416	300	269	88,9	48	42	130	310	28	265	329	405	469	237	220 Kg
8 (110/110)	470	488	380	310	114,3	60	42	180	410	28	319	478	384	543	287	340 Kg
9 (140/140)	600	538	454	340	168,3	70	47	230	430	28	410	457	612	669	344	500 Kg
10 (180/180)	800	*1	590	440	219,1	*2	65	285	520	33	617	617	902	902	450	700 Kg

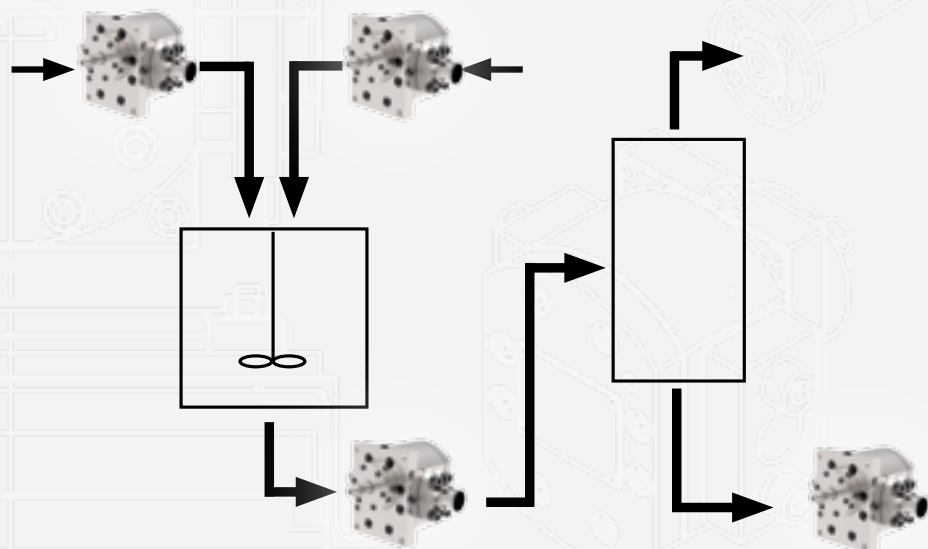
\*1 Upon Request

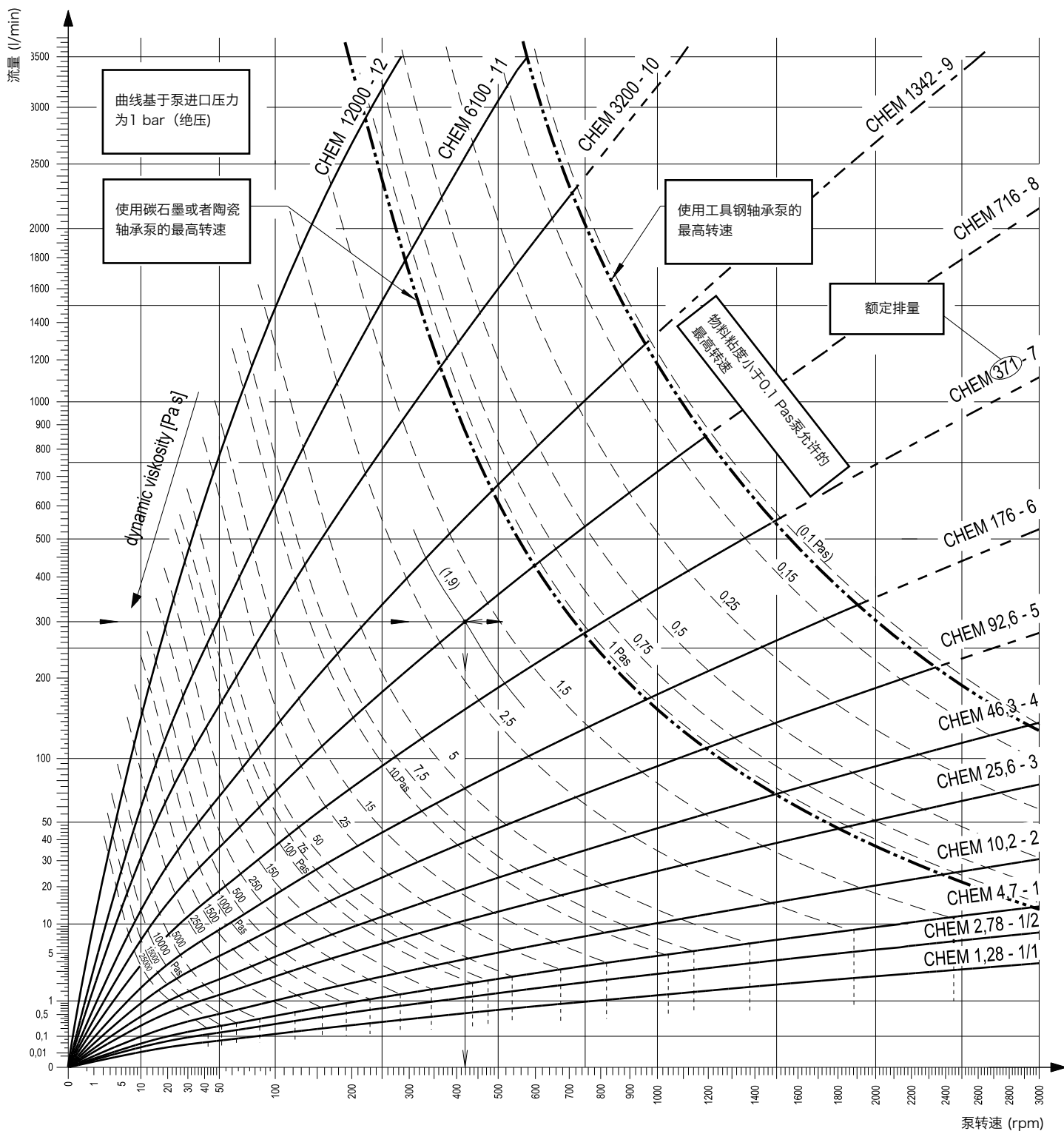
\*2 W100 x 2,5 x 38 / DIN 5480

## 应用示意图

### CHEM

输送  
计量  
增压  
薄膜工艺





威特泵业（上海）有限公司  
上海市徐汇区宜山路425号光启城2005室

电话： 021-5418 9112/9119  
 传真： 021-3367 6238  
 邮编： 200235  
 E-mail: info@witte-china.com  
 网址： www.witte-china.com

**WITTE** <sup>®</sup>  
**PUMPS & TECHNOLOGY**